

2021



Trittschallschutz
HQW ST
DIN 7396
und
DIN 4109

Starke Produkte für effiziente Lösungen

Schall-Isodorn HQW[®] ST

Der Schall-Isodorn HQW[®] ST mit integrierter Höhenverstellung für Wand- und Deckenanschluss/Pour le raccordement au niveau de murs ou de dalles

Trittschallschutzelement für Treppenläufe/Élément insonorisant pour volées d'escaliers



Einsatzgebiet

Der Schall-Isodorn HQW[®] ST ist ein Trittschalldämmelement für Podeste und gewendelte Fertigteil-/Treppenläufe. Das Trittschalldämmelement vermindert die Schallübertragung vom Treppenlauf zu den angrenzenden Treppenhauswänden.

Der Schall-Isodorn HQW[®] überträgt sehr hohe Querkräfte und ist somit geeignet zur Auflagerung der Treppenläufe in der Treppenhauswänden. Mit der dazu erhältlichen Brandschutzmanschette kann der Anschluss in die Feuerwiderstandsklasse REI 120-RF1 eingestuft werden.

Die Vorteile

- ▶ hohe Querkraftaufnahme V_{Rd}
- ▶ Trittschalldämmung mit bauaufsichtlich zugelassenen Elastomerlagern
- ▶ Hohe Sicherheit durch Edelstahl-Rechteck-Hohlprofil der Güte V4A, wahlweise auch in feuerverzinkter Ausführung
- ▶ Podest-Treppenwangenstärke (min. 16 cm, Randabstand min. 20 cm für HQW 60/40)
- ▶ Höhenverstellung w 20-40 mm, andere Verstellhöhen auf Anfrage

Domaine d'application

L'appui insonorisant Isodorn type HQW ST est un élément insonorisant pour les paliers et les volées d'escaliers préfabriqués. L'élément insonorisant réduit la transmission des bruits de l'escalier vers les murs de la cage d'escalier. L'appui insonorisant Isodorn est capable de transmettre des forces de cisaillement très élevées, et permet donc d'assurer l'appui des volées dans les murs des cages d'escalier. En liaison avec le manchon antifeu disponible, ce type de raccordement rentre dans la classe de résistance au feu REI 120-RF1.

Les avantages

- ▶ Forces de cisaillement V_{Rd}
- ▶ Isolation contre les bruits de pas avec patins élastomère homologués par les services de l'urbanisme
- ▶ Sécurité élevée grâce à un profilé creux de section carré en inox de nuance V4A, également disponible au choix en version galvanisée à chaud
- ▶ Epaisseur de limon de palier (min. 16 cm, distance du bord min. 20 cm de HQW 60/40)
- ▶ Réglage en hauteur \pm 20-40 mm, autres hauteurs de réglage sur demande

Auszug DIN 4109-32:2016-07

4.9.4 Daten für den rechnerischen Nachweis

(Auszug aus DIN 4109-32:2016-07)

DIN EN 12354-2:2000 enthält keine Regelungen und Angaben zum Trittschall massiver Treppen. In der neueren DIN EN 12354:2017 werden Berechnungen angegeben welche in die künftige DIN 4109 übernommen werden sollten. Interimsweise wird deshalb auf die nachfolgenden Angaben zurückgegriffen. In Tabelle 6 ist eine Übersicht über die bewerteten Norm-Trittschallpegel von massiven Treppen – bezogen auf einen unmittelbar angrenzenden Wohnraum – gegeben, wobei zwei Werte, jeweils für $L'_{n,w}$ und $L_{n,eq,0,w}$ genannt sind. Der Wert $L'_{n,w}$ ist nach DIN 4109-2:2016-07, 4.3.2.3, anzuwenden, wenn kein zusätzlicher trittschalldämmender Gehbelag bzw. schwimmender Estrich aufgebracht wird. Wird dagegen ein derartiger Belag oder Estrich aufgebracht, ist für die dann erforderliche Berechnung des bewerteten Norm-Trittschallpegels $L'_{n,w}$ der Treppe nach DIN 4109-2:2016-07, 4.3.2.3, der Wert $L_{n,eq,0,w}$ nach Tabelle 6 zu verwenden.

Beispiele zur Ermittlung des bewerteten Norm-Trittschallpegels von massiven Treppen finden sich in DIN 4109-2:2016-07, D.3.2.

Beispiele in DIN 4109-32:2016-07 für Treppenausführungen (ohne zusätzlichen weichfedernden Belag) mit $L'_{n,w} \leq 50$ dB sind in den Bildern 6 bis 10 angegeben. In den Bildern 6 bis 8 ist der Treppenlauf auf den Treppenpodesten elastisch gelagert, und die Podeste sind mit einem schwimmenden Estrich versehen. In den Bildern 9 und 10 sind die Podeste auf besonderen Stahlbeton-Konsolleisten elastisch gelagert und die Treppenläufe mit den Podesten starr verbunden.

Anmerkung 1

Aktuelle Erfahrungen zeigen, dass entgegen den Angaben in DIN 4109 Beiblatt 1:1989-11 Werte $L'_{n,w} \leq 40$ dB mit den Treppenausführungen in den Bildern 6 bis 10 (siehe DIN 4109-32:2016-07) nicht sicher erreicht werden können. Dies gilt insbesondere bei hohen Lagerpressungen, wie sie unter bauüblichen Bedingungen auftreten können. Wenn bewertete Norm-Trittschallpegel unterhalb der Anforderung aus DIN 4109-1:2018-01 erreicht werden sollen, wird empfohlen, auf Prüfergebnisse, die in repräsentativen Versuchsaufbauten messtechnisch bestimmt wurden, zurückzugreifen. Ein Labor-Prüfverfahren mit verbindlichen Festlegungen für Prüfung wird in der [DIN 7396](#) (siehe [11]) beschrieben.

Anmerkung 2

Die in Tabelle 6 (DIN 4109-32:2016-07) genannten Werte setzen voraus, dass Treppenwände und angrenzende Bauteile in massiver Bauweise ausgeführt sind. Die Vorgaben an die flächenbezogene Masse der Treppenraumwand in den Zeilen 1 und 2 sind zu beachten.

Schallschutz

Trittschallschutz zum Wohlfühlen in der Wohnung

Der Trittschallschutz in Gebäuden nimmt mehr an Bedeutung zu.

Mindestanforderungen an Treppen in MFH, DIN 4109-1:2018-01	$L'_{n,w} \leq 53 \text{ dB}$
Mindestanforderungen an Treppen in EFH-Reihen- und Doppelhäuser, DIN 4109-1:2018-01	$L'_{n,w} \leq 46 \text{ dB}$
erhöhte Anforderungen an Treppen in MFH, DIN 4109-5:2020-08	$L'_{n,w} \leq 47 \text{ dB}$
erhöhte Anforderungen an Treppen in Reihen- und Doppelhäuser, DIN 4109-5:2020-08	$L'_{n,w} \leq 41 \text{ dB}$
erhöhte Anforderungen an Treppen in MFH, DIN 4109:1989-11	$L'_{n,w} \leq 46 \text{ dB}$
erhöhte Anforderungen an Treppen in Reihen- und Doppelhäuser, DIN 4109:1989-11	$L'_{n,w} \leq 46 \text{ dB}$

Portable Prüfgeräte für den Trittschallschutznachweis können dem Bauherrn den direkten Nachweis des Trittschallpegels vor Ort liefern. Lose eingelegte Trittschall-Lager in Treppenfugen ohne Füllung können zu Schallbrücken führen. Nachbesserungen im Trittschallschutz sind kostenintensiv oder sogar konstruktiv nicht mehr reparabel.

Fazit: Die Trittschallplatte NL verhindern eine Verschmutzung der Bauteilfuge (siehe auch Trittschallelemente Treppenkopf Typ NF und Treppenfuss Typ NB).

	F	E	D	C	B	A	A*
Decken [$L'_{n,w}$]	$> 60 \text{ dB}^1$	$\leq 60 \text{ dB}^1$	$\leq 50 \text{ dB}$	$\leq 45 \text{ dB}^1$	$\leq 40 \text{ dB}^1$	$\leq 35 \text{ dB}$	$\leq 30 \text{ dB}$
Balkone, Loggien, Terrassen [$L'_{n,w}$]	$> 63 \text{ dB}^1$	$\leq 63 \text{ dB}^1$	$\leq 50 \text{ dB}^2$	$\leq 48 \text{ dB}^1$	$\leq 43 \text{ dB}^1$	$\leq 38 \text{ dB}$	$\leq 33 \text{ dB}$
Treppen, Podeste, Hausflure, Laubengänge [$L'_{n,w}$]	$> 63 \text{ dB}^1$	$\leq 63 \text{ dB}^1$	$\leq 53 \text{ dB}^3$	$\leq 48 \text{ dB}^1$	$\leq 43 \text{ dB}^1$	$\leq 38 \text{ dB}$	$\leq 33 \text{ dB}$

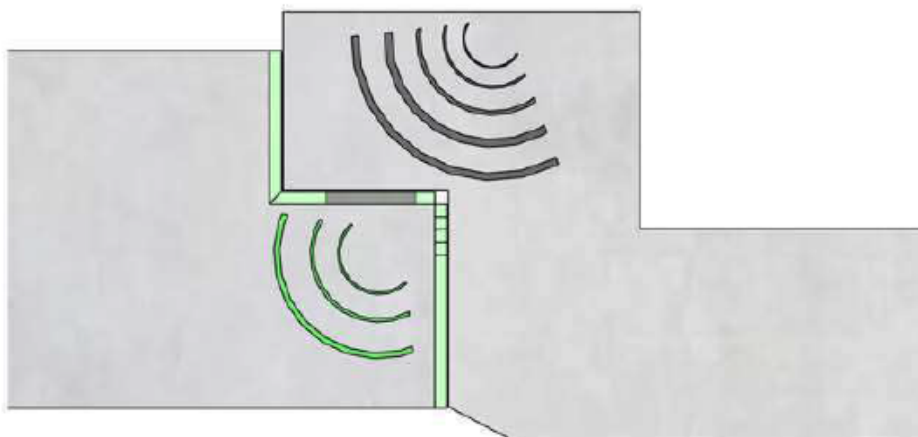
Anmerkung zur Tabelle Anforderung Trittschall nach DEGA-Empfehlung 103 (2018):

¹ austauschbarer Bodenbelag anrechenbar (rechnerisch nur bei geprüfem ΔL_w)

² bei Balkon Anforderung $L'_{n,w} \leq 58 \text{ dB}$

³ bei Hausfluren Anforderung $L'_{n,w} \leq 50 \text{ dB}$

Anforderung Trittschall nach DEGA-Empfehlung 103 (2018) Quelle: www.dega-akustik.de



Darstellung Trittschall

Prüfverfahren zur akustischen Kennzeichnung von Entkopplungselementen für Massivtreppen nach DIN 7396:2016-06

Die Trittschallprodukte der PakonAG wurden an der Empa nach DIN 7396 geprüft. Die Empa ist nach ISO/IEC 17025:2017 akkreditiert (Nr. STS 0068) und hat damit den Nachweis erbracht Trittschallmessungen nach internationaler Norm EN 10140 und EN ISO 717 und DIN 7396 europäisch anerkannt zu prüfen.

Die Trittschallpegeldifferenzen und Trittschallpegelminderung nach DIN 7396 sind nach einem genormten Prüfaufbau ermittelt und können für eine Prognose angewendet werden.

Trittschall-Messungen der Pakon AG nach DIN 7396:2016-06

Mit den Trittschallmessungen nach DIN 7396 konnten Trittschallpegelminderungen, Trittschallpegeldifferenzen, bewertete Normtrittschallpegel und der bewertete Standard-Trittschallpegel an Treppen in Bereich der Zwischenpodeste ermittelt werden. Trittschallmessungen der Trittschallprodukte der Pakon AG nach DIN 7396 wurden nicht nur bei Eigengewicht durchgeführt, sondern auch gemäss der DIN-Norm Vorgabe mit vorgesehenen Zusatzlasten. Abschätzungen für andere Anwendungen sind möglich.

Die Podeststärke im Prüfaufbau beträgt $d=18$ cm. Der bewertete Norm-Podest-Trittschallpegel beträgt $L_{n0,Podest,w} = 68-69$ dB.

Der Norm-Wand-Trittschallpegel der normierten 25 cm starken KS Wand (flächenbezogene Masse ≥ 450 kg/m²) nach DIN 7396 beträgt $L_{n0,Wand,n} = 75$ dB.

Trittschall-Messungen der Pakon AG

Für die Bestimmung der Trittschallpegelminderungen an Laubengängen und Balkonplatten (z.B. Loggia) werden die Normhammerwerke angewendet und die Messungen nach DIN EN ISO 10140 durchgeführt und nach DIN EN ISO 10717 berechnet. Die Trittschall-Messungen wurden von FEB (Forschung- und Entwicklungsgemeinschaft für Bauphysik e.V. an der Hochschule für Technik Stuttgart) durchgeführt.

Die Balkonplattenstärke im Prüfaufbau Bericht FEB/FS 57/09 beträgt $d=18$ cm. Die Deckenstärke beträgt 20 cm. Der Trittschallpegelwert für die durchbetonierte Balkonplatte beträgt $L'_{n,0,w} (C_1) = 73.5 (-12)$ dB.

Sicherheitsbeiwert DIN 4109-2

$$u_{\text{prog}} = 3 \text{ dB}$$

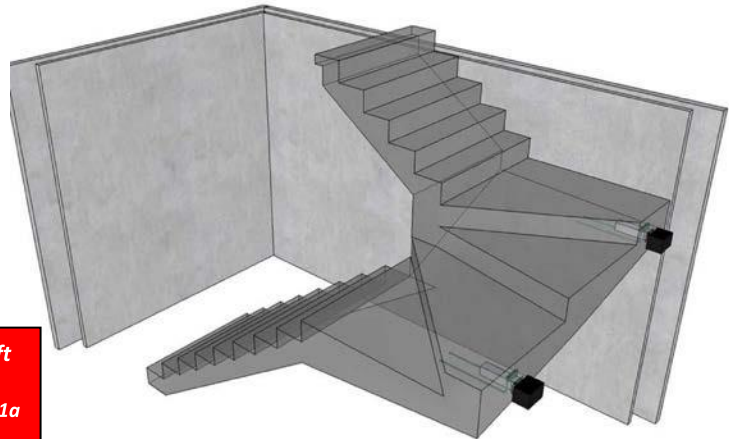
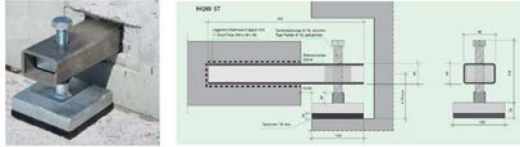
Der Sicherheitsbeiwert u_{prog} berücksichtigt Unsicherheiten in der Prognose und wird in der Berechnung dem Trittschallpegelwert $L'_{n,w}$ addiert.

Es gilt:

$$L'_{n,w} + u_{\text{prog}} \leq \text{zul. } L'_{n,w} \text{ (dB)}$$

Schall-Isodorn HQW[®] ST (EPDM Lager), Güte E 355 - DIN 7396

subjektiver
Trittschallwert
 $L_{n,w} + C_{I,50-2500}$
dB
39



**EMPA geprüft
REI 120-RF1
No. 2019-08-001a**

**Trittschall
Empa geprüft
Bericht Nr.
5214.022017**

Bauteil	Trittschallpegel gemessen	bewertete Trittschallpegelminderung	bewertete Trittschallpegeldifferenz	Spektrums Anpassungsminderung
Podest d=18 cm	$L_{n,w}$	$\Delta L_{\text{Podest}}^a$	$\Delta L^*_{\text{Podest}}$	$C_{I,\Delta}$
Messung nach DIN 7396	dB	dB	dB	dB
Schall-Isodorn HQW [®]	39 (-4)	35	28	(-8)

Trittschallmessung an der Empa nach DIN 7396, Wertangaben unter Eigengewichtslasten.

^aRechenwert für eine Prognose z.B. Eine statische Energieanalyse (SEA) nach DIN ISO 12354-2

Spalte	1	2	3
Zeile	Treppen und Treppenraumwand		
		$L_{n,eq,0,w}$ dB	$L'_{n,w}$ dB
1	Treppenpodest ^a , fest verbunden mit einschaliger, biegesteifer Treppenraumwand (flächenbezogene Masse $\geq 380 \text{ kg/m}^2$)	63	67
2	Treppenlauf ^a , fest verbunden mit einschaliger, biegesteifer Treppenraumwand (flächenbezogene Masse $\geq 380 \text{ kg/m}^2$)	63	67
3	Treppenlauf ^a , abgesetzt von einschaliger, biegesteifer Treppenraumwand	60	64
4	Treppenpodest ^a , fest verbunden mit Treppenraumwand, und durchgehender Gebäudetrennfuge nach 4.3.3.2	≤ 50	≤ 47
5	Treppenlauf ^a , abgesetzt von Treppenraumwand, und durchgehender Gebäudetrennfuge nach 4.3.3.2	≤ 43	≤ 40
6	Treppenlauf ^a , abgesetzt von Treppenraumwand, und durchgehender Gebäudetrennfuge nach 4.3.3.2, auf Treppenpodest elastisch gelagert	35	39

^a Gilt für Stahlbetonpodest oder -treppenlauf mit einer Dicke $d \geq 120 \text{ mm}$

Auszug aus DIN 4109-32

Tabelle 6 -Äquivalenter bewerteter Norm-Trittschallpegel $L_{n,eq,0,w}$ und bewerteter Norm-Trittschallpegel $L'_{n,w}$ für verschiedene Ausführungen von massiven Treppenläufen und Treppenpodesten unter Berücksichtigung der Ausbildung der Treppenraumwand.

Beispielrechnung: Treppenlauf nach DIN4109-2:2018-01

(Trittschallpegeldifferenz $\Delta L^*_{\text{Podest}}$ gem. Trittschallmessung Empa nach DIN 7396)

zu erwartender Trittschallpegel $L'_{n,w} \geq 63 - 28 + 3 = 38 \text{ dB}$

dieser Wert ist kleiner als der zul. bzw. Normtrittschallpegel z.B. nach DIN 4109-1:2018-01 $L'_{n,w} \leq 50$ (53) dB oder nach DIN 4109-1989:1989-11, Bbl 2 $L'_{n,w} \leq 46 \text{ dB}$

Balkone und Laubengänge

Die neuen Anforderungen der DIN 4109-1:2018-01 und DIN 4109-5:2020-08 an den Trittschallpegel für Balkone, Loggien und Laubengänge sind eine Herausforderung an den Architekt und den Planer in Bezug auf die Detaillösung.

Die bisherigen Balkondämmelemente am Markt können diese erhöhten Anforderungen nur bedingt erfüllen. In der Regel benötigt es Zusatzmassnahmen wie elastische Beschichtungen der Balkonoberflächen. Diese Oberflächenvergütungen benötigen eine Wartung über den Zeitraum der Gebäudenutzung.

Die Trittschallboxen HQW mit der Zulassung Z 15.7-321 und die HQW Zuganker mit Typenprüfung LGA Nürnberg können für Balkone und Laubengänge zur Trittschallentkopplung eingesetzt werden. Beide Produkte sind auch rechnerisch für den Wärmeschutz nach DIN 4108 geprüft mit hervorragenden punktuellen Wärmestrom-Eigenschaften.

Trittschall-Messungen der Pakon AG nach DIN 4109:1989-11

Für die Bestimmung der Trittschallpegelminderungen an Laubengängen und Balkonplatten (z.B. Loggia) wird das Normhammerwerk angewendet und die Messungen nach DIN EN ISO 10140 durchgeführt und nach DIN EN ISO 717-2 berechnet. Die Trittschall-Messungen wurden von FEB (Forschung- und Entwicklungsgemeinschaft für Bauphysik e.V. an der Hochschule für Technik Stuttgart) durchgeführt.

Die Balkonplattenstärke im Prüfaufbau Bericht FEB/FS 57/09 beträgt $d=18$ cm. Die Deckenstärke beträgt 20 cm. Der Trittschallpegelwert für die durchbetonierte Balkonplatte beträgt $L'_{n,0,w} (C_i) = 73.5$ (-12) dB.

Sicherheitsbeiwert DIN 4109-2

$$U_{\text{prog}} = 3 \text{ dB}$$

Der Sicherheitsbeiwert U_{prog} berücksichtigt Unsicherheiten in der Prognose und wird in der Berechnung dem bewerteten Trittschallpegelwert $L'_{n,w}$ addiert.

Es gilt:

$$L'_{n,w} + U_{\text{prog}} \leq \text{zul. } L'_{n,w} \text{ (dB)}$$

Rechenwerte für Massivbauteile

In der Ausgabe der DIN 4109-1:2018-01 konnten massive Bauteile hinsichtlich deren Trittschallpegel rechnerisch bestimmt werden. Es gilt: je höher die flächenbezogene Masse m' des Bauteils desto geringer ist dessen Trittschallpegel. Mit Hilfe der unteren Tabelle können rechnerische Trittschallpegel verschiedener Decken-/Loggiaplattenstärken, welche mit einem Pakon AG Produkt schalltechnisch entkoppelt sind abgeschätzt werden.

Bauteil	flächenbezogene Masse der Massivdecke $\rho = 2400 \text{ kg/m}^3$	Trittschallpegel DIN 4109 - 11/89, Tab. 16, Rechenwert	rechnerische Verbesserung der Trittschallpegelminderung gegenüber $d=16$ cm
		$L_{n,w,0,eq,R}$	ΔL_W
Deckenplatte/Podestplatte	kg/m^2	dB	dB
d = 10 cm	230	82	-7.0
d = 16 cm	368	75	0.0
d = 18 cm	414	73.5	1.5
d = 20 cm	460	71	4.0
d = 22 cm	506	69	6.0

Tabelle 1: rechnerische Trittschallpegel von Massivdecken

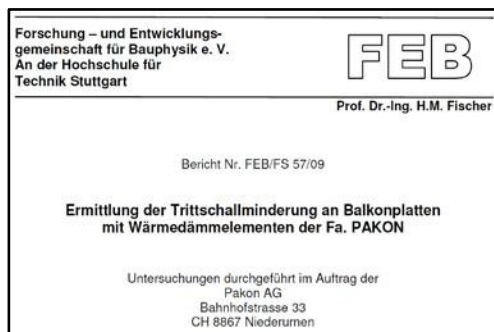
Trittschall-Messungen der Pakon AG nach DIN 4109:

Die Balkonplattenstärke im Prüfaufbau Bericht FEB/FS 57/09 beträgt $d=18$ cm. Die Deckenstärke beträgt 20 cm. Der Trittschalpegelwert für die durchbetonierte Balkonplatte beträgt $L'_{n,0,w} (C_1) = 73.5 (-12)$ dB.

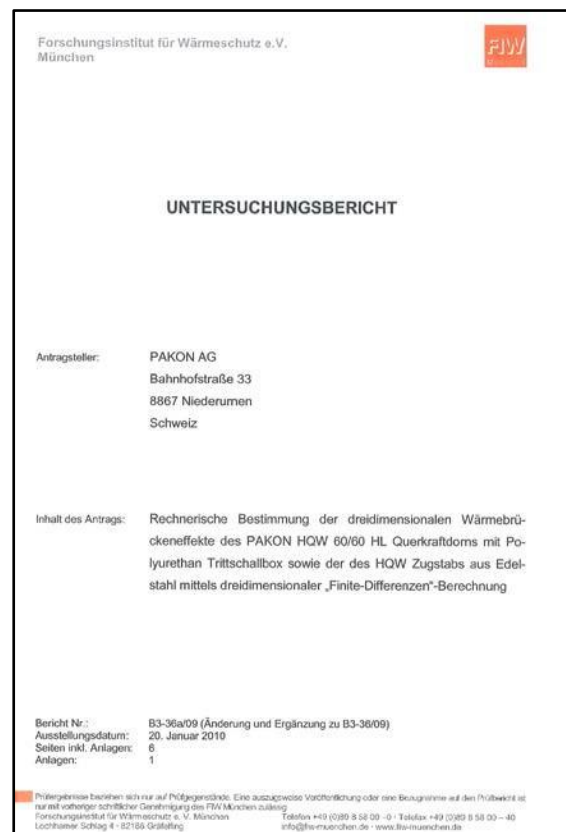
Nr.	Anschlussvariante	Bewerteter Normtrittschallpegel $L'_{n,w} (C_1)$	Bewertete Trittschallpegeldifferenz $\Delta L'_{n,w}$
1	HQW 60/40	43.5 (-2) dB	30.0 dB
2	HQW 60/60 Edelstahldorn	42.9 (-3) dB	30.6 dB
3	HQW 60/60 HL Edelstahldorn ausbetoniert	44.2 (-1) dB	29.3 dB
4	HQW ST Edelstahldorn höhenverstellbar	40.8 (1) dB	32.7 dB
5	HQW ST Sonder	41.3 (-3) dB	32.2 dB
6	HQW Elasto EL 20	47.2 (-5) dB	26.3 dB
7	HQW Zuganker Z 12	29.4 (-4) dB	44.1 dB

Tabelle 1: Messwerte des bewerteten Normtrittschallpegels bei Anregung auf den Balkonplatten und bewertete Trittschallpegeldifferenz gegenüber dem durchbetonierten Anschluss.

Auszug aus dem Gutachten FEB/FS 57/09

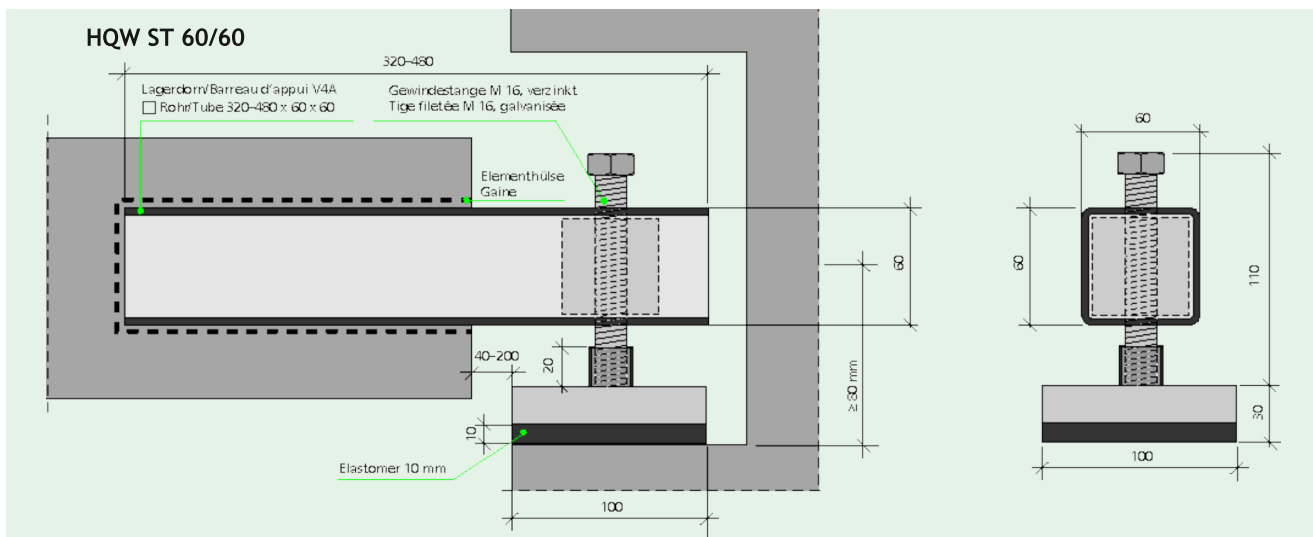
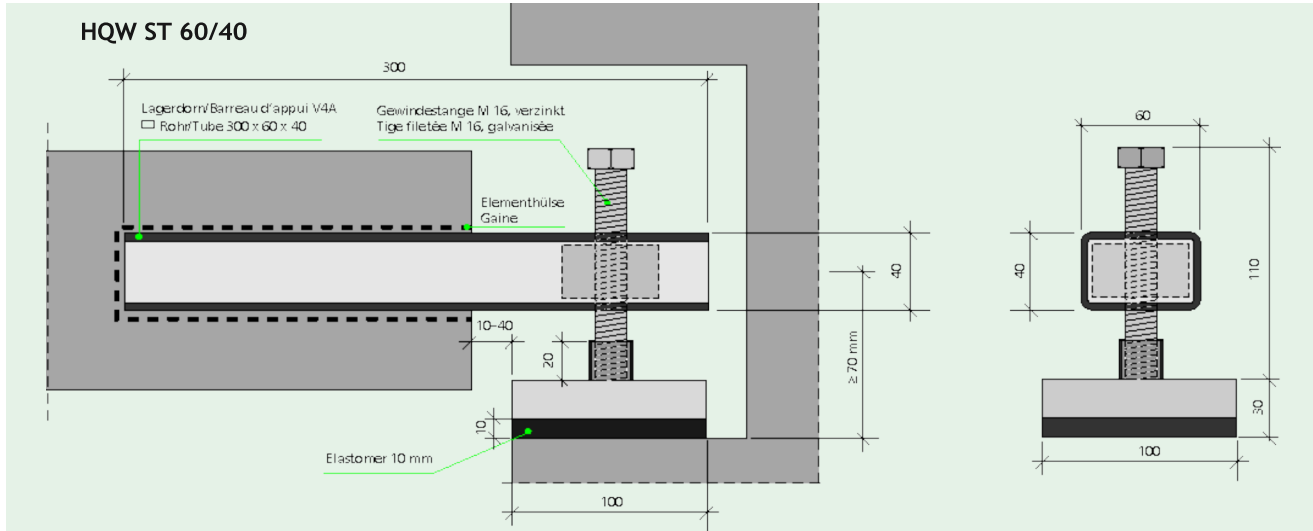


Vollständiger Bericht Nr. FEB/FS 57/09 und FIW kann angefordert werden.



Abmessungen HQW ST 60/40 und HQW ST 60/60

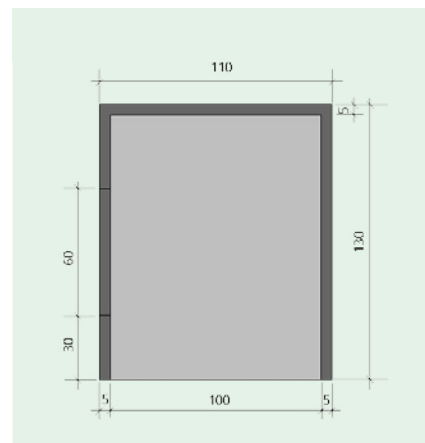
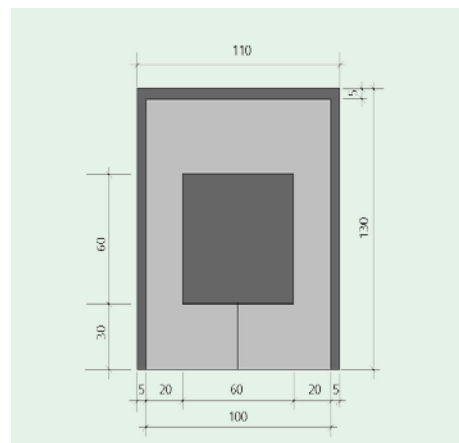
Situation: Auflager in der Wand/Situation: appui dans la mur



Schallhaube

Front-Ansicht/Vue de devant

Seiten-Ansicht/Vue de côté



Lasttabellen

Plattendicke / Beton- deckung	Fugenbreite	Tragelement Stahl/Edelstahl S355/E355 HQW 60/40/4	Tragelement Edelstahl S275/E275 HQW 60/40/4
		Bemessungswert Dorn $F_{Rd,Dorn}$ in kN	
mm	mm	$\geq C30/37$ $\leq C50/60$	$\geq C30/37$ $\leq C50/60$
$h \geq 160$ $C_{nom} = 20$	10	37,3	34,8
	20	37,3	31,8
	30	37,3	29,1
	40	34,4	26,7
	50	31,6	24,5
	60	29,1	22,5
	70	26,9	20,8
	80	24,9	19,3
	100	21,8	16,9
	120	19,3	15,0

HQW ST 60/40

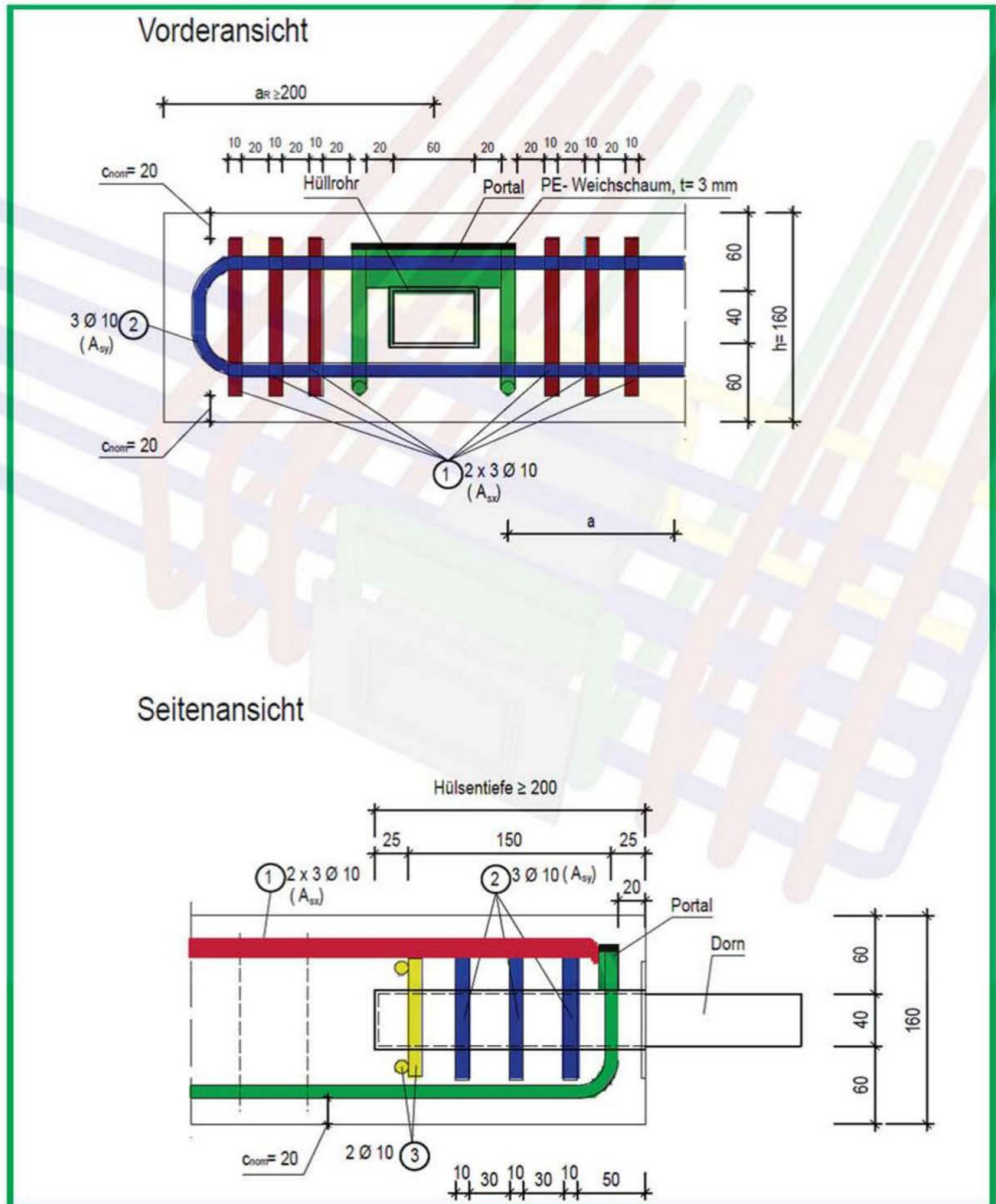
Verstellweg 40 mm
 Gewinde M 16
 EPDM oder PU Lager
 100x100 gem. Zulassung
 DIBT.
 Armierung bei podestseitiger
 Anordnung der Hülse mit
 Portalbewehrung und erf.
 Bauseitiger Armierung gem.
 Zul. DIBT Nr.-15.7-321

Plattendicke / Beton- deckung	Fugen- breite	Tragelement Stahl/ Edelstahl S355/E355 HQW 60/60/5			Tragelement Edelstahl S275/E275 HQW 60/60/5		
		Bemessungswert Dorn $F_{Rd,Dorn}$ in kN					
mm	mm	C20/25	C25/30	$\geq C30/37$	C20/25	C25/30	$\geq C30/37$
$h \geq 200$ $C_{nom} = 35$	10	51,7	58,4	64,2	51,7	58,4	60,4
	20	49,9	56,4	61,9	49,9	56,2	56,2
	30	48,2	54,4	59,8	48,2	52,3	52,3
	40	46,6	52,6	57,8	46,6	48,6	48,6
	50	45,1	51,0	56,0	45,1	45,3	45,3
	60	43,7	49,4	54,3	42,2	42,2	42,2
	70	42,4	47,9	50,8	39,4	39,4	39,4
	80	41,2	46,5	47,5	36,8	36,8	36,8
	100	38,9	42,1	42,1	32,6	32,6	32,6
	120	36,9	37,7	37,7	29,2	29,2	29,2

HQW ST 60/60

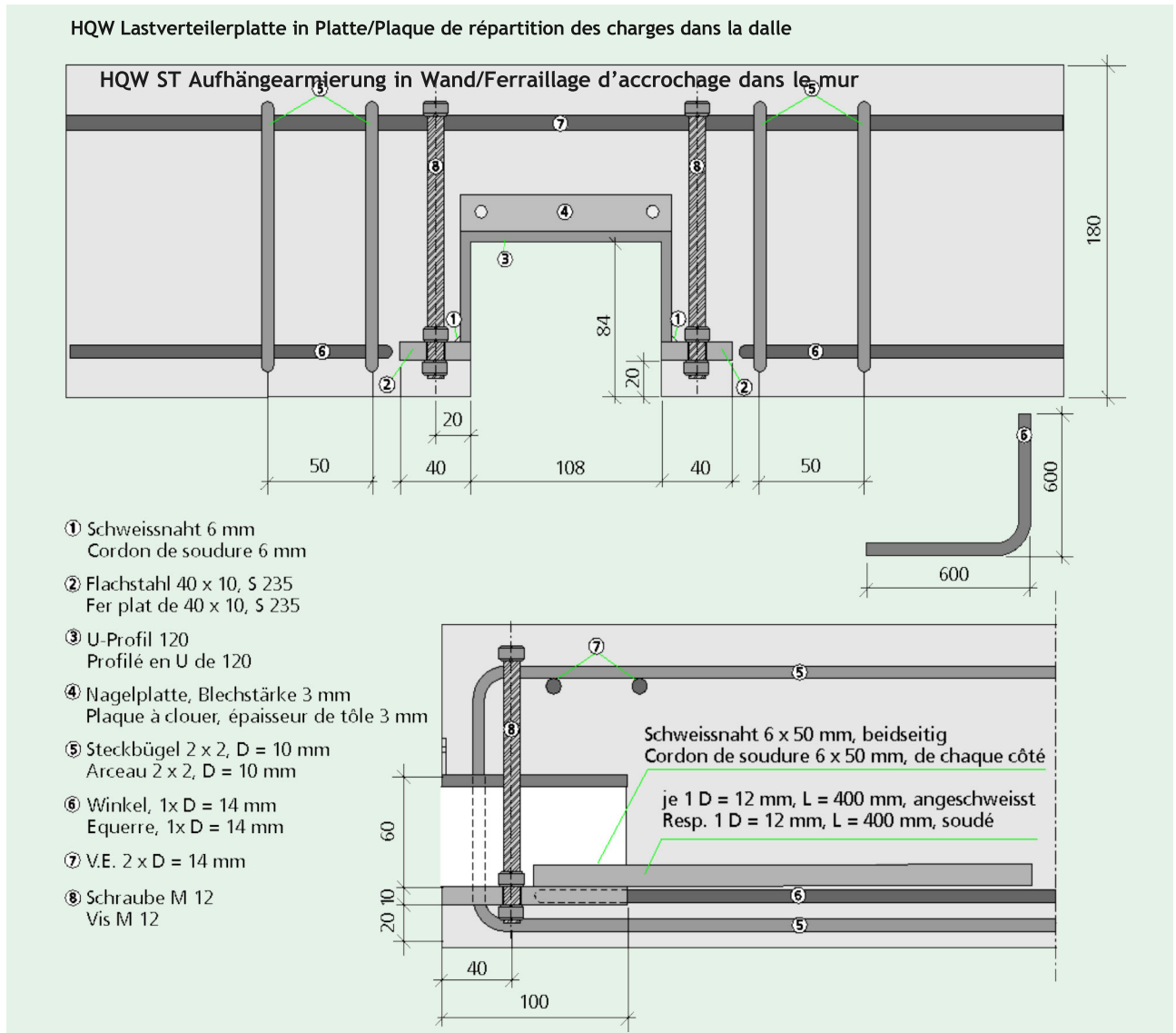
Verstellweg 20 mm
 Gewinde M 24
 EPDM oder PU Lager
 100x100 gem. Zulassung
 DIBT.
 Armierung bei podestseitiger
 Anordnung der Hülse mit
 Portalbewehrung und erf.
 bauseitiger Armierung gem.
 Zul. DIBT Nr.-15.7-321

erf. bauseitige Bewehrung HQW 60/40



HQW ST 60/40, HQW ST 60/60: Armierung/Ferrailleage

Situation: Auflager in der Platte/Situation: appui dans la dalle

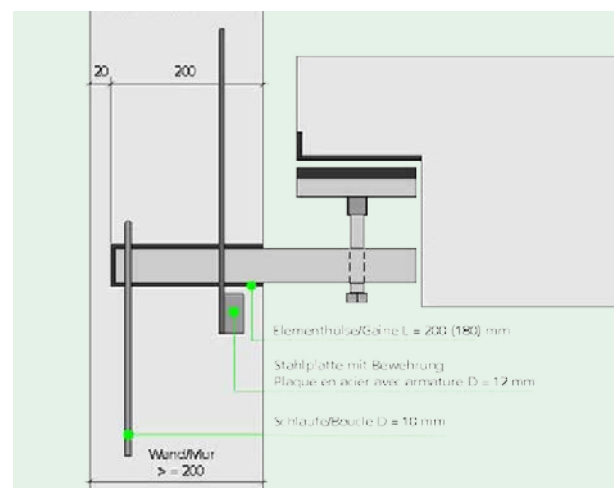


Druckkraftverankerung
Ancrage pour forces de pression

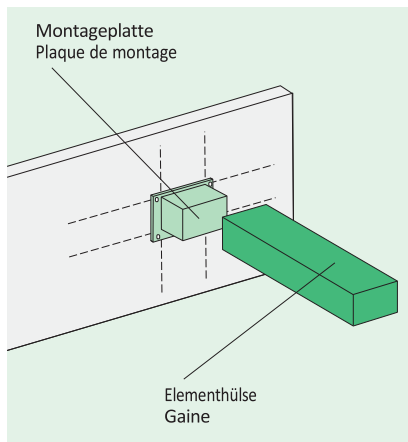


Zugkraftverankerung
Ancrage pour forces de traction

HQW ST Aufhängearmierung in Wand/Ferrillage d'accrochage dans le mur



HQW ST 60/40, HQW ST 60/60: Einbau Fertigteil/Montage pour la partie préfabriquée

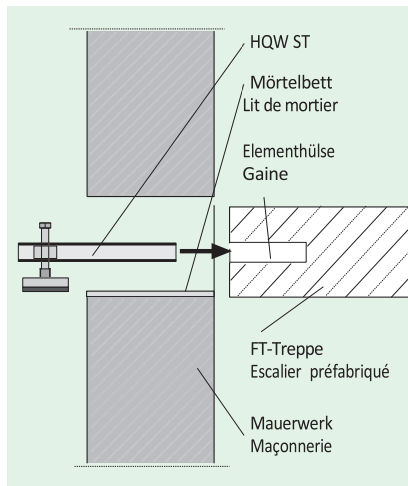


Einbau Fertigteil-Treppe

- Montageplatte auf der Schalung befestigen.
- Elementhülse auf die Montageplatte aufstecken.
- Bewehrung einlegen.
- Betonieren.

Montage d'un escalier préfabriqué

- Fixer la plaque de montage sur le coffrage.
- Emmancher la gaine sur la plaque de montage.
- Mettre en place le ferrailage
- Couler le béton



Einbau Fertigteil-Treppe auf der Baustelle

- Um den HQW ST Schall-Isodorn einzusetzen, muss in der Wand eine Öffnung von ca. 20 x 20 cm berücksichtigt werden.
- Vollflächiges Mörtelbett (2: MG IIa) auf Höhenlage der HQW Schall-Isobox herstellen.
- FT-Treppenlauf mit HQW TSP bekleben und in das Treppenhaus einfahren.
- HQW ST Schall-Isodorn durch die Wandöffnung in das FT einschieben, und in der erforderlichen Höhe verstellen (± 40 mm).
- FT vorsichtig absetzen. HQW Schall-Isobox muss mit der Vorderkante der Wand bündig sein.
- Wandöffnung schliessen und dabei in der Fuge Schallbrücken vermeiden (z.B. Verwendung von HQW TSP oder HQW Brandschutzmanschette)

Montage de l'escalier préfabriqué sur le chantier

- Pour mettre en place l'appui insonorisant type HQW ST, il faut prévoir une ouverture d'environ 20 x 20 cm dans le mur.
- Créer un lit de mortier (2: MG IIa) sur toute la surface à hauteur du boîtier insonorisant HQW.
- Coller la plaque insonorisante TSP sur la volée d'escalier préfabriqué et introduire cette dernière dans la cage d'escalier.
- Emmancher l'appui insonorisant HQW ST dans l'élément préfabriqué à travers l'ouverture dans le mur et le régler à la hauteur nécessaire (± 40 mm).
- Poser l'élément préfabriqué avec précautions. L'arête avant du boîtier insonorisant HQW doit arriver au ras du mur.
- Fermer l'ouverture dans le mur en évitant les ponts phoniques dans le joint (p. ex. utilisation de HQW TSP ou manchon antifeu HQW)

Bitte immer produktspezifische Einbauanleitung beachten!
Veuillez respecter les instructions détaillées du produit lors du montage

Anforderung F90

Bei einer Bauteilanforderung REI 120 muss auf das Tragelement einer REI 120 Brandschutzmanschette aufgesteckt werden.

Exigences de résistance au feu REI 120

En cas d'exigence de résistance au feu F90, emmancher une plaque de protection antifeu REI 120 sur l'élément porteur

Dimensionen Brandschutzmanschette:

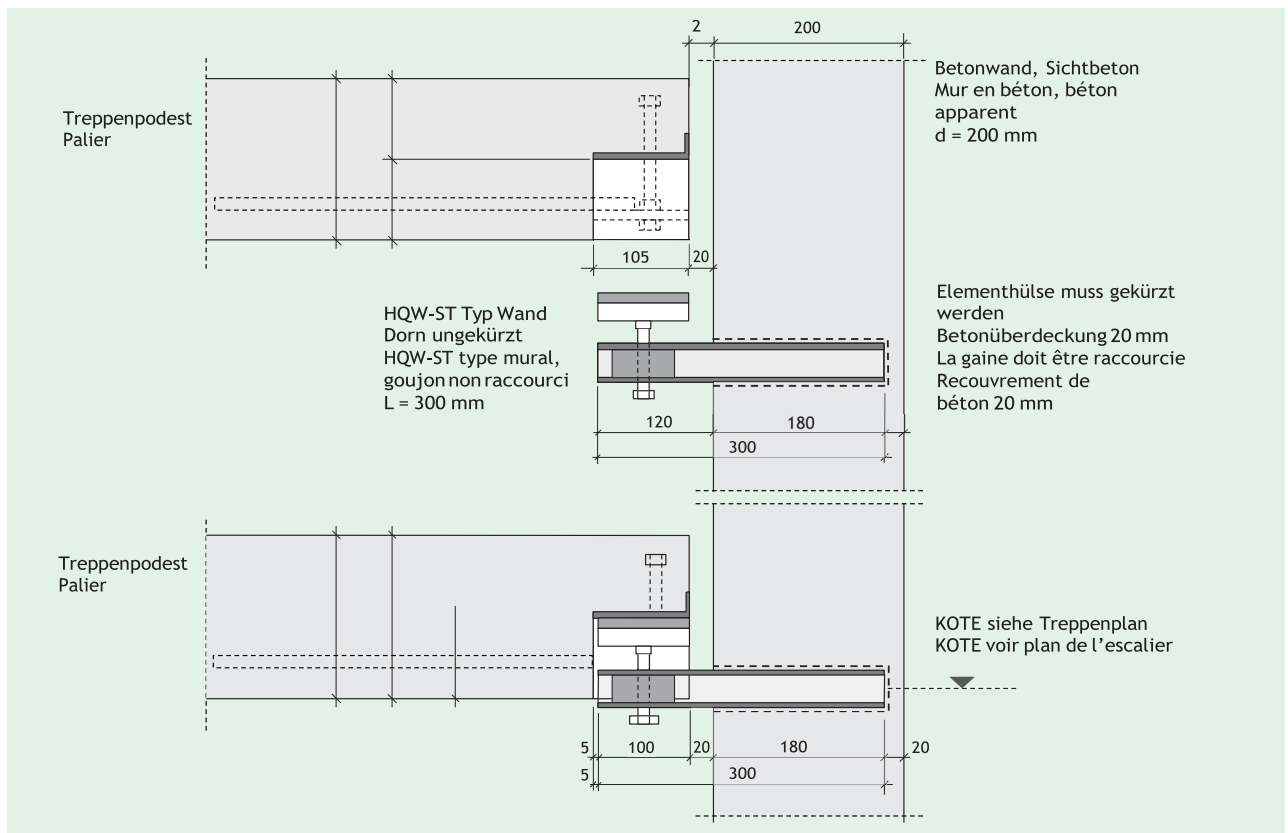
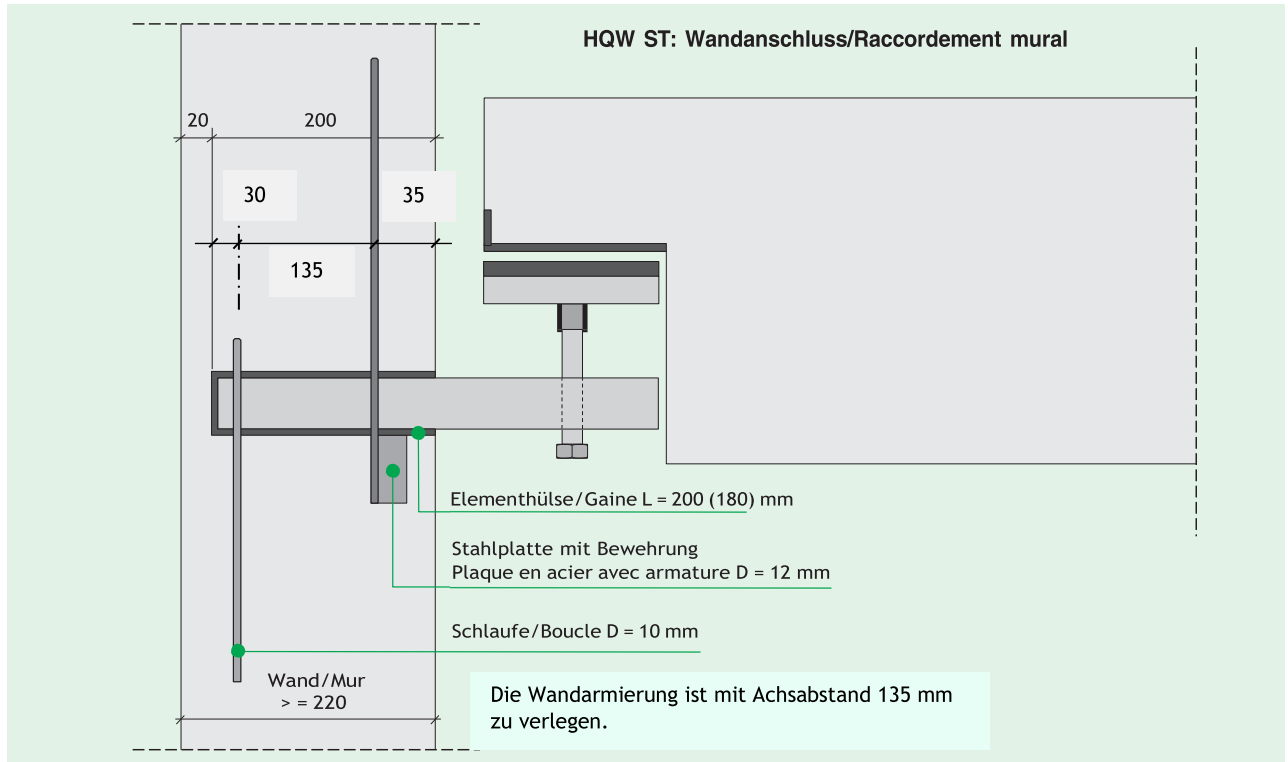
160 x 160 x 20 mm Dicke, auch bis 120mm Dicke erhältlich

Dimensions du manchon antifeu:

160 x 160 x 20 mm d'épaisseur, également disponible max. 120 mm d'épaisseur





REI 120-RF1

HQW ST 60/40, HQW ST 60/60: Montagesituation/Situation de montage



HQW ST, HQW ST 60/40: Einzelteile inkl. Farbcodierung/Les différents composants et leur code de couleur

HQW ST
HQW ST 60/60

	Bauteile Composant	Fuge Joint mm	Material Materiaux mm	Länge Longueur mm	Breite Largeur mm	Höhe Hauteur mm	Anwendung Application	
	HQW ST 60/40 Schall-Isodorn Barreau d'appui	10-40 40-60 60-80	Edelstahl V4A Acier inox. V4A	300 320 340	60 60 60	40 60 60	Übertragung von Querkraften, Höhe einstellbar mittels Stell- schraube und Druckplatte, inkl. Elastomerlager Transmission de forces de cisaillement, hauteur réglable par vis et plaque d'appui, y compris patin en élastomère	
	HQW ST 60/60 Schall-Isodorn	80-100 100-120		360 380	60 60	60 60		
	HQW ST 60/40 Aufhängearmierung für Wandanschluss		BST 500 S	600	100			je 1 x Druckplatte mit Ø 12 mm Stäben und 1x Ankerschlaufe Ø 10 mm Respectivement 1 plaque de pression avec tiges de Ø 12 mm et 1 boucle d'ancrage de Ø 10 mm
	HQW ST 60/60 Armature d'accrochage pour raccordement mural							
	HQW ST Schallhaube Capot insonorisant		PU-Weichschaum Mousse de PU souple	110	110	130	Schalltechnischer Abschluss der Auflagertasche Terminaison acoustique de la poche d'appui	
	HQW ST 60/60 Schallhaube Capot insonorisant							
	HQW ST 60/40 Lastverteilerplatte		Stahl verzinkt Acier zingué	100	108	84	Lastverteilerplatte mit integrierter Armierung zur Lasteinleitung in die Betonplatte Plaque de répartition des charges avec ferrailage intégré pour l'introduction des charges dans la dalle en béton	
	HQW ST 60/60 Plaque de répartition des charges							
	HQW ST 60/40 Brandschutzmanschette Manchon antifeu		Mineralwolle Laine minérale	160 160	160 160	20 30	Brandschutz REI 120-RF1 Protection antifeu REI 120-RF1	
	HQW ST 60/60 Brandschutzmanschette Manchon antifeu							

Rosa / Rose = HQW ST 60/40

violett / violett = HQW ST 60/60



Pakon AG
Bahnhofstrasse 33
CH 8867 Niederunnen

TEL.: technische Auskunft +41 79 331 03 59
TEL.: Verwaltung +41 55 617 21 24
TEL.: Produktion +41 78 633 44 59
Fax: +41 55 617 21 22
Mail: info@pakonag.com
WEB: www.pakonag.com

Die Lastangaben der Typenprüfung sind maßgebend. Für Fehler im Prospekt wird keine Haftung übernommen, da die Lastangaben und Konstruktionsdetails der Typenprüfung maßgebend sind.

Mit Erscheinen einer Neuauflage verliert dieses Dokument seine Gültigkeit.

© 2020 Copyright Pakon AG, 8867 Niederunnen
Technische Änderungen und Irrtümer vorbehalten.